

816

Einstellbarer Mitteldruckregler

TECHNISCHE SPEZIFIKATION:

- Einstellbarer Mitteldruckregler
- Eingangsdruck: 1,5-16 bar
- Ausgangsdruck: 0,75 bar
- Leistung: 100 kg / h
- OPSO
- PRV
- PN 25
- Mit Druckanzeige

*Weitere technische
Informationen siehe
Rückseite*



TECHNISCHE SPEZIFIKATION:

816 Einstellbarer Mitteldruckregler

Arbeitsweise

Der Druckregler reduziert den unregelmäßigen Druck aus dem Flüssiggasbehälter einstufig auf 0,75 bar.

Bei unzulässig hohem Anstieg des Ausgangsdrucks am Druckregler wird der Ansprechdruck des Sicherheitsabsperrentils (OPSO) erreicht, das dann selbsttätig schließt und den Gasstrom vor dem Druckregler absperrt.

Sollte ein weiterer Druckanstieg erfolgen, z.B. durch ein nicht vollständiges Schließen des OPSO, so gibt nach Erreichen des eingestellten Ansprechdruckes das Sicherheitsabblaseventil (PRV) den Gasstrom in begrenzter Menge selbsttätig in die Atmosphäre frei.

DVGW zugelassen: Nach EN 16129/ CE zugelassen nach 2016/426/EG

Eingangsdruck: 1,5-16 bar

Eingangsanschluss: G 1"IG oder andere auf Anfrage

Ausgangsanschluss: G 1"IG oder andere auf Anfrage

Leistung: 100 kg/h (Propan)

Ausgangsdruck: 0,75 bar oder ein anderer auf Anfrage

Überdruck-Sicherheitsabsperrentil (OPSO): 1,2 bar

Überdruck-Sicherheitsabblaseventil (PRV): 1,4 bar

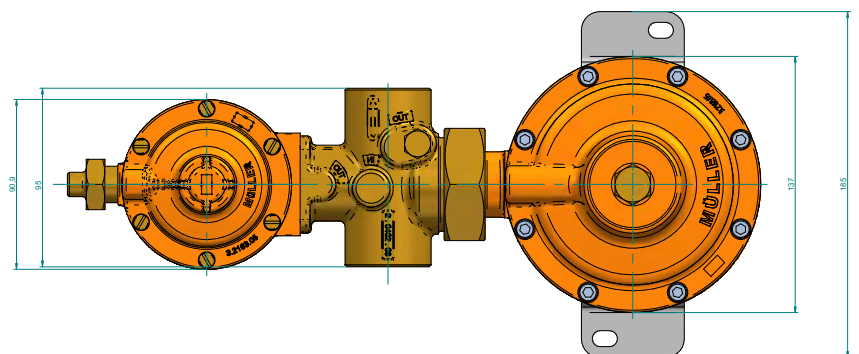
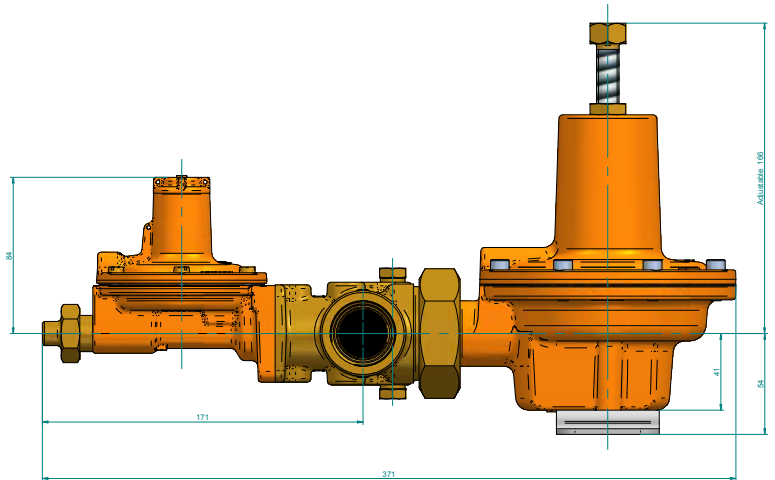
Gewicht: 5 kg

Gas: LPG/LNG

Arbeitstemperatur: -40°C bis +80°C

Kontaktieren Sie uns unter:

Tel: +49 40 89 06 16-0 oder info@mueller-gastechnik.de



Müller

GASTECHNIK GMBH

REGLER & ARMATUREN

Müller Gastechnik GmbH

Industriestrasse 3 · 25462 Rellingen

Telefon: +49 40 89 06 16-0 · Fax: +49 40 89 06 16-29 · email: info@mueller-gastechnik.de