

110

Behälterreglerkombination 110 mit OPSO und PRV

TECHNISCHE SPEZIFIKATION:

- Kombination aus Mittel- und Niederdruckregler
- Eingangsdruck bis 16 bar
- Ausgangsdruck: 50 mbar
- Leistung: 10 kg/h
- OPSO: 120 mbar
- PRV: 150 mbar
- PN 25

Weitere technische
Informationen
siehe Rückseite



TECHNISCHE SPEZIFIKATION:

Behälterreglerkombination 110 mit OPSO und PRV

Arbeitsweise

Der Behälter-Druckregler reduziert den unregelmäßigen Druck aus dem Flüssiggasbehälter zweistufig auf nominell 50 mbar. Bei unzulässig hohem Anstieg des Ausgangsdrucks am Druckregler der 2. Stufe wird der Ansprechdruck des Sicherheitsabsperrentils (OPSO) erreicht, das dann selbsttätig schließt und den Gasstrom vor dem Druckregler der 1. Stufe absperrt. An der Sichtanzeige lässt sich der jeweilige Betriebszustand des OPSO erkennen.

Klar = offen
Rot = geschlossen

Sollte ein weiterer Druckanstieg erfolgen, z.B. durch ein nicht vollständiges Schließen des OPSO, so gibt nach Erreichen des eingestellten Ansprechdruckes das Sicherheitsabblaseventil (PRV) den Gasstrom in begrenzter Menge selbsttätig in die Atmosphäre frei.

DVGW zugelassen: Nach EN 16129/ CE zugelassen nach 2016/426/EG

Eingangsdruck: bis 16 bar

Eingangsanschluss: Pol oder andere auf Anfrage

Ausgangsanschluss: G 1/2" IG oder andere auf Anfrage

Leistung: 10 kg/h (Propan)

Ausgangsdruck: 50 mbar oder ein anderer auf Anfrage

Überdruck-Sicherheitsabsperrentil (OPSO): 95-132 mbar oder ein anderer auf Anfrage

Überdruck-Sicherheitsabblaseventil (PRV): 135-150 mbar oder ein anderer auf Anfrage

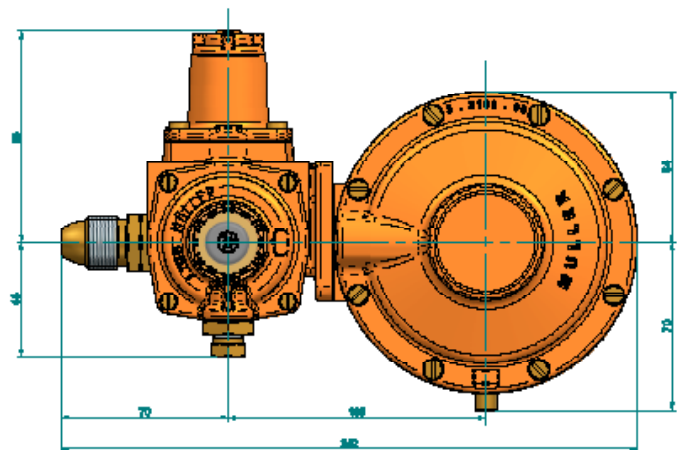
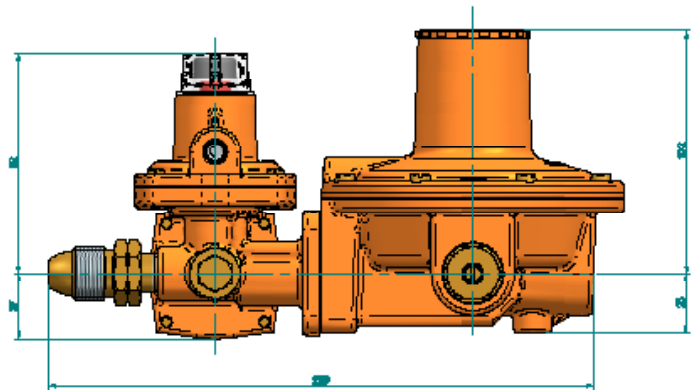
Gewicht: 2 kg

Gas: LPG/LNG/Propane/Butane/Natural gas oder andere auf Anfrage

Arbeitstemperatur: -40°C bis +80°C

Kontaktieren Sie uns unter:

Tel: +49 40 89 06 16-0 oder info@mueller-gastechnik.de



Müller

GASTECHNIK GMBH

REGLER & ARMATUREN

Müller Gastechnik GmbH

Industriestrasse 3 · 25462 Rellingen

Telefon: +49 40 89 06 16-0 · Fax: +49 40 89 06 16-29 · email: info@mueller-gastechnik.de